

# Duwloopkat Abus HF

## Chariot à mouvement libre Abus HF

### Push trolley Abus HF

#### Toepassing | Utilisation | Utilization

Loopt zowel op IPE- als op IPN-profielen  
Version universelle pour IPE et IPN  
Suited for IPE and IPN beams

#### Bijzondere kenmerken | Caractéristiques | Characteristics

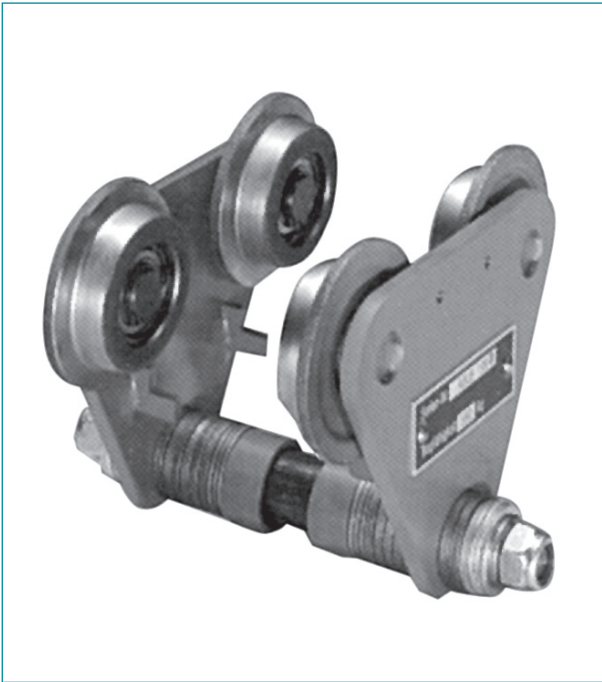
Voortbeweging door te duwen tegen de last  
Mouvement par poussée  
Movement by hand

#### Ergonomie | Ergonomique | Ergonomics

Loopwielen op kogellagers = soepele loop  
Galets à roulements à billes  
Wheels mounted on ball bearings

#### Veiligheid | Sécurité | Safety

Wielbreuksteunen en valbeveiliging  
Equerres de protection contre la chute  
Anti-drop bars



type	vermogen	radius	flensbreedte	afmetingen													gewicht	bestelnummer	
type	capacité	rayon	largeur de voie	dimensions													poids	n° d'article	
type	capacity	radius	beam width	dimensions													weight	reference nr.	
	(kg)	(mm)	(mm)	AL	AB	DL	DS	DB	H	HK	HU	LB	LR	LH	SB max	N min	T max	(kg)	
HF 3	300	1000	42-120	90	85	56	75	22	135	47	28	20	165	17	2	110	20	4,1	1039010300
	300	1200	121-180															4,5	1039020300
HF 6	580	1100	42-120	120	100	65	85	30	153	55	32	24	205	19	2	120	20	6	1039110580
	580	1600	121-220															6,7	1039120580
HF 14	1400	1500	64-125	150	125	80	100	34	193	70	41	33	250	22	2	130	20	11	1039211400
	1400	2100	126-200															11,9	1039221400
	1400	2250	201-300															12,9	1039231400
HF 22	2200	2100	82-140	180	160	112	140	50	236	90	41	41	320	28	2	160	21,5	23,8	1039312200
	2200	2200	141-200															24,8	1039322200
	2200	2300	201-300															26,9	1039332200
HF 36	3600	2100	90-140	180	170	112	140	60	253	90	41	49	320	33	2	160	21,5	28,6	1039413600
	3600	2200	141-200															29,9	1039423600
	3600	2300	201-300															32,2	1039433600

