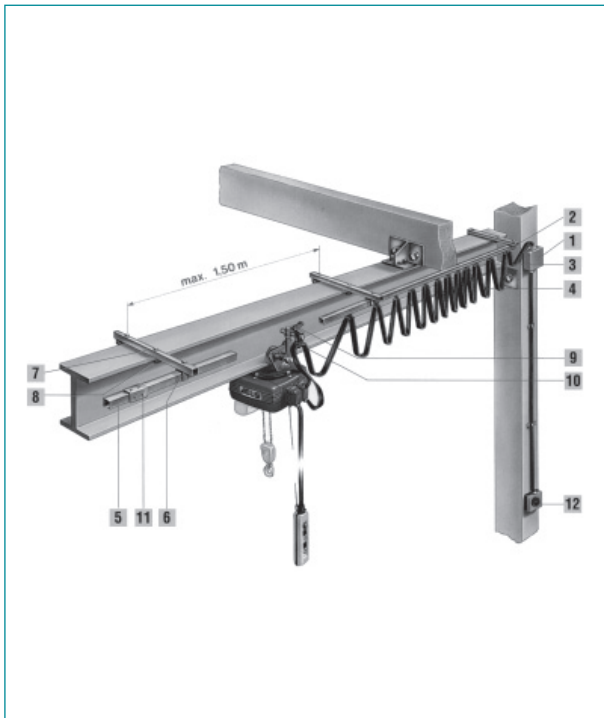


# Stroomtoevoersysteem Abus AFL

## Alimentation électrique Abus AFL

### Current supply Abus AFL



#### Toepassing | Utilisation | Utilization

Bij elektrische takel en/of loopkat  
Alimentation pour palans  
Current supply for hoists

#### Bijzondere kenmerken | Caractéristiques | Characteristics

Compleet modulair systeem  
Système modulaire  
Modular system

#### Ergonomie | Ergonomie | Ergonomics

Stroomkabel volgt vlotjes uw electrisch toestel  
Guidage du câble méplat  
Cable guide – long life

#### Veiligheid | Sécurité | Safety

Kabel kan niet blijven haperen en dus niet plots afgerukt worden  
Longévité et protection du câble  
Cable protection – long life

ref.	omschrijving	bestelnummer
réf.	description	numéro d'article
ref.	description	reference number
1	overgangsklemmenkast vlakkabel/rondkabel	
	boîte de raccordement câble plat/câble ronde	
	connector box flat cable/round cable	
2	eindklem	AN 21424
	point fixe d'extrémité	
3	end clamp	AN 21419
	vlakkabelwagen	
	chariot porte-câble	
4	cable trolley	
	vlakkabel	
	câble méplat	
5	flat cable	AN 3012
	C-looprail	
	rail en C	
6	rail form C	AN 1099
	plafondbevestigingsmof	
	griffe de suspension	
7	rail mount	AN 3012
	uithouder (500 mm)	
	bras support (500 mm)	
8	fastening bracket (500 mm)	AN 163
	kikkerplaat	
	clame de fixation	
9	clamping claw	AN 21423
	meeneemwagen	
	chariot entraîneur	
10	towing trolley	AN 38917
	katstroommeenemer	
	bras entraîneur	
11	current collector towing arm	AN 646
	profielkoppeling	
	éclisse	
12	rail connector	
	netschakelaar	
	sectionneur	
	main switch	