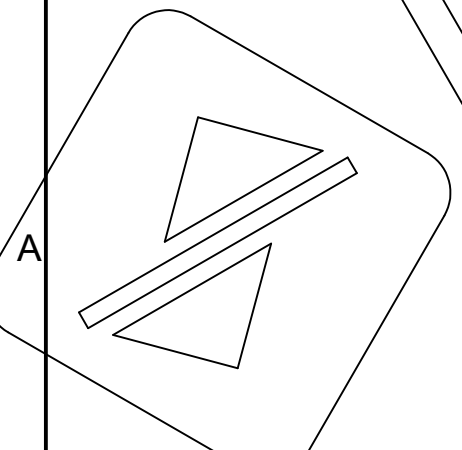
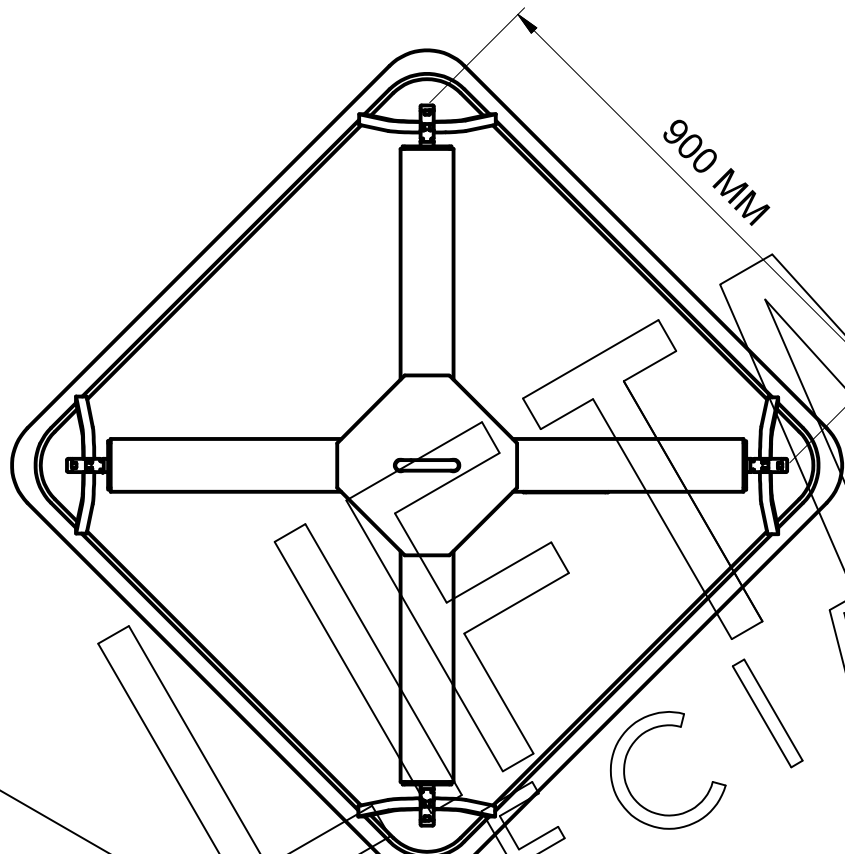
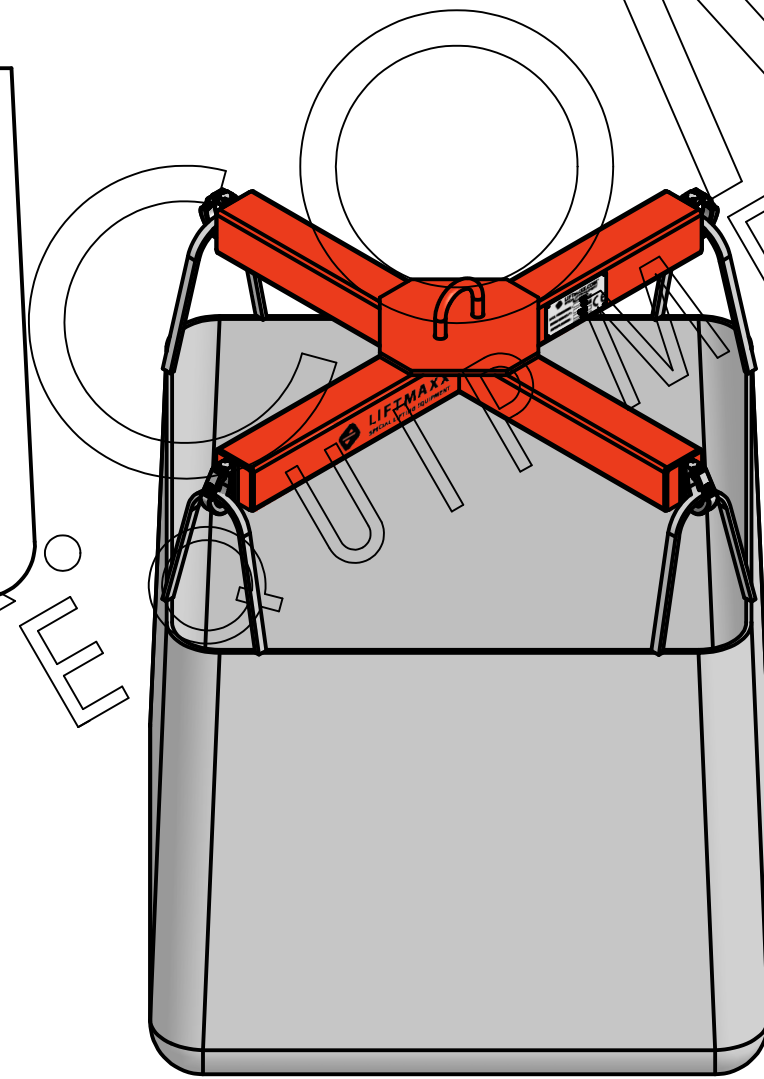
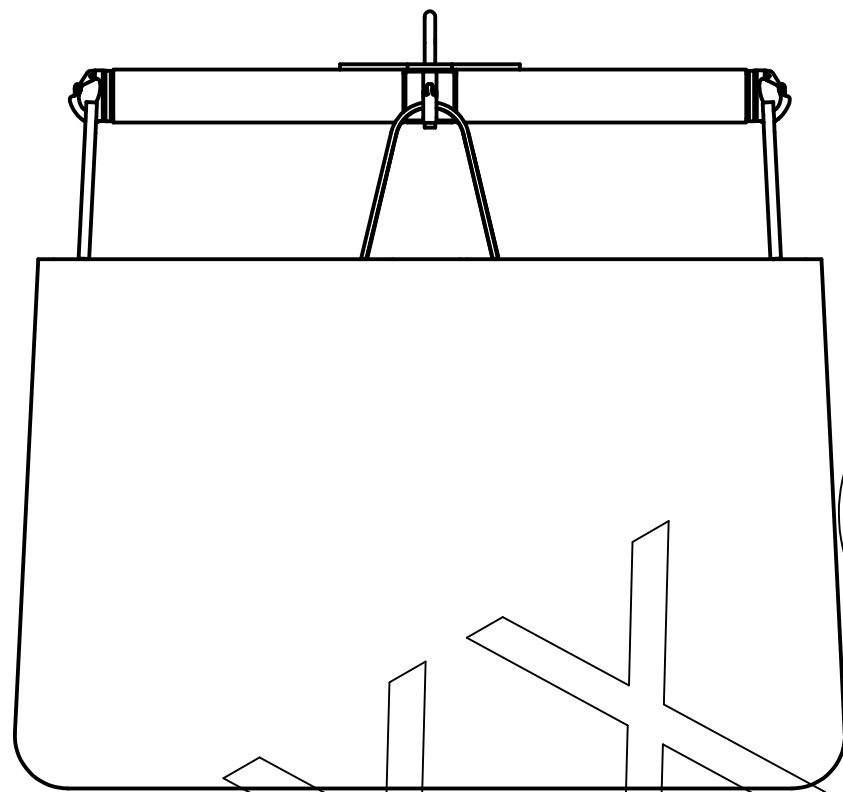
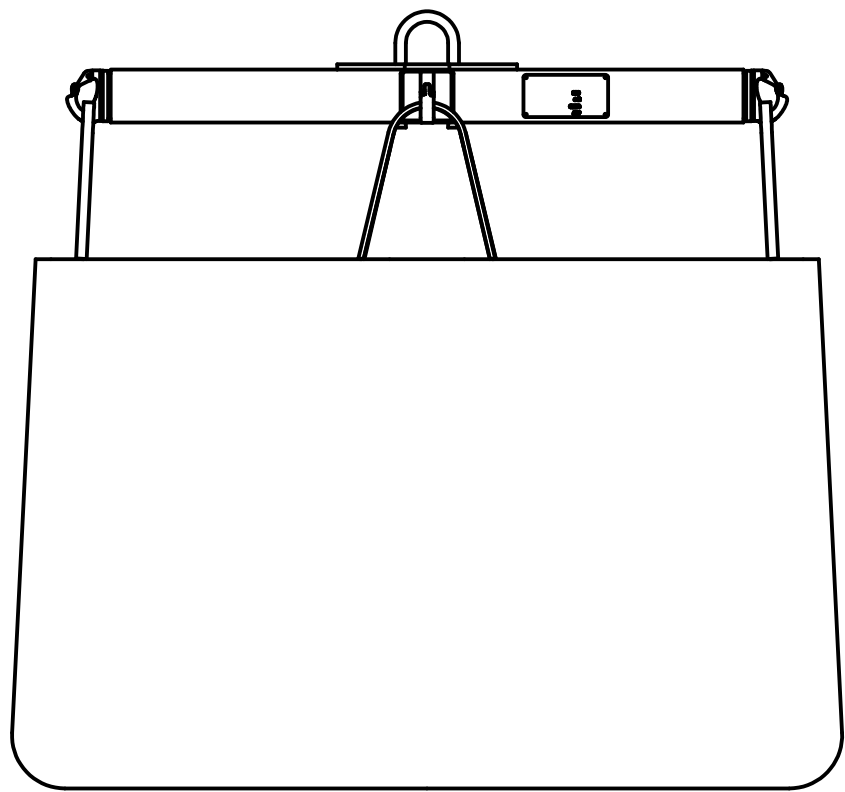


6 | 5 | 4 | 3 | 2 | 1

D  
C  
B  
A



H:\CAD\StandaardHijsbalken\R 2008\juk voor big bag\HS.idw

KLEUR	RAL 2009	GEWICHT	± 38,28 kg
AANTAL			
KLANT			
PROJECT			
OMSCHRIJVING	JUK VOOR BIG BAG 900/900 MM		
VERMOGEN	2000 KG		
SERIENUMMER(S)			

Deze tekening is eigendom van Hoisting Equipment N.V. Ze mag niet gekopieerd of medegedeeld worden aan derden zonder voorafgaande schriftelijke toelating van de eigenaar.

## LIFTMAXX®.COM

### SPECIAL LIFTING EQUIPMENT

3 D software Autodesk Inventor R 2008

<b>HOISTING EQUIPMENT N.V.</b> Woestijnstraat 41 B-2880 Bornem Tel: +32/3/890.66.00 Fax: +32/3/890.66.01 engineering@hoisting.be	Getekend	jsl
	Datum	10/12/2007
	3 D model	
	Formaat	A3

6 | 5 | 4 | 3 | 2 | 1