

## **Dommekracht met verstelbare voet nr. 18**

### **Cric avec patte réglable nr. 18**

### **Lifting jack with adjustable claw nr. 18**

Voet is verstelbaar in hoogte  
La patte est réglable en hauteur  
The claw is adjustable in height

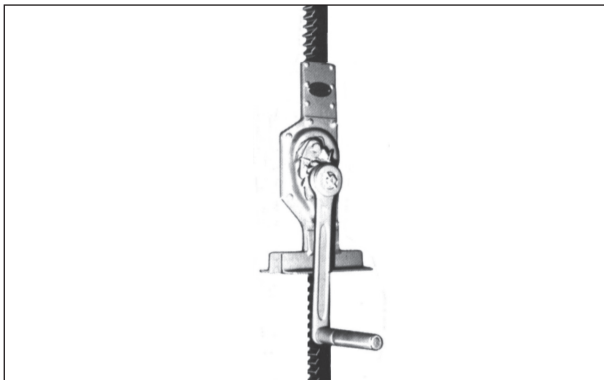


## **Dommekracht voor kabeltrommels nr. 19**

### **Verin de tambours de câbles nr. 19**

### **Cable reel jacks nr. 19**

Speciaal voor kabeltrommels  
Spécialement pour des tambours de câbles  
Specially for cable reels



## **Sluisier met voetsteun nr. 22**

### **Cric d'écluse avec fer saillant nr. 22**

### **Sluice lifting jack with tread nr. 22**

Verschillende hefvermogens en lengtes op aanvraag  
Plusieurs capacités et dimensions possible en demande  
Several capacities and lengths possible on demand



## **Sluisier met rugplaat nr. 23**

### **Cric d'écluse avec plaque d'arrière nr. 23**

### **Sluice lifting jack with back plate nr. 23**

Verschillende hefvermogens en lengtes op aanvraag  
Plusieurs capacités et dimensions possible en demande  
Several capacities and lengths possible on demand



## **Mechanische vijzel**

### **Cric mécanique**

### **Mechanical jack**

Houdt de last onbeperkt op hoogte, zakt niet  
Tient la charge indéfiniment, ne descente pas  
Holds the load indefinitely without creep down